

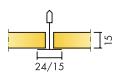
Ecophon Advantage™ A

Ecophon Advantage™ A monteres i synligt skinnesystem, hvor hver enkelt loftplade kan demonteres for nem adgang til loftsstrukturen ovenover. Til formål, hvor forholdene foreskriver et nedhængt loft, der opfylder de grundlæggende funktionskrav og er nemt at montere.

Den samlede vægt for plade og system er ca. 2,5 kg/m².



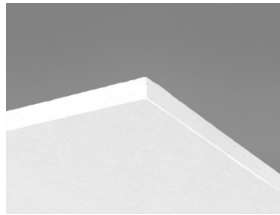
FORMATER



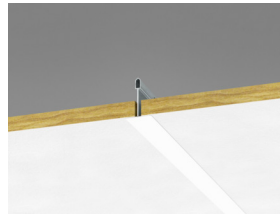
| | | |
|------------------|------------|----------|
| Størrelse, mm | 600x600 | 1200x600 |
| Connect T15 | • | • |
| Connect T24 | • | • |
| Tykkelse (Tk.) | 15 | 15 |
| Montageanvisning | M119, M271 | M119 |



Advantage A plade



Advantage A plade



Udsnit af Advantage A system med Connect T24



Advantage A system med Connect T24

Akustik

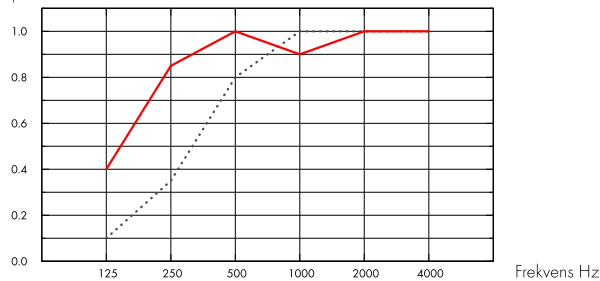


Lydabsorption:

Testresultat i henhold til EN ISO 354.

Klassificering i henhold til EN ISO 11654, og værdierne for Noise Reduction Coefficient, NRC og Sound Absorption Average, SAA i henhold til ASTM C 423.

α_p , Praktisk absorptionsfaktor



..... Advantage A 15 mm, 50 mm o.d.s.

— Advantage A 15 mm, 200 mm o.d.s.

o.d.s = t_{kh} = total konstruktionshøjde

| Tk. mm | t _{kh} mm | α_p , Praktisk absorptionsfaktor | | | | | | α_w | Lydabsorptionsklasse |
|--------|--------------------|---|--------|--------|---------|---------|---------|------------|----------------------|
| | | 125 Hz | 250 Hz | 500 Hz | 1000 Hz | 2000 Hz | 4000 Hz | | |
| 15 | 50 | 0.10 | 0.35 | 0.80 | 1.00 | 1.00 | 1.00 | 0.65 | C |
| 15 | 200 | 0.40 | 0.85 | 1.00 | 0.90 | 1.00 | 1.00 | 1.00 | A |

| Tk. mm | t _{kh} mm | NRC | SAA |
|--------|--------------------|------|------|
| 15 | 50 | 0.80 | 0.81 |
| 15 | 400 | 0.85 | 0.88 |

Indeklima



Certifikat / Label

Eurofins Indoor Air Comfort®

IAC Gold

Fransk VOC

A+



Miljøpåvirkning



kg CO₂ equiv/m²

Advantage

1,98

Livscyklusstadier A1 til C4 fra EPD, i overensstemmelse med ISO 14025 / EN 15804



Circularity

| | |
|--------------------------------------|----------------------|
| Mindste indhold af genbrugsmateriale | 48% |
| Genanvendelighed | Fuldt genanvendeligt |



Brandsikkerhed

| Land | Fire standard | Klasse |
|--------|---------------|----------|
| Europa | EN 13501-1 | A2-s1,d0 |

Kernen af glasuld er testet og klassificeret som ikke-brændbar i henhold til EN ISO 1182.



Fugtbestandighed

Testet for klasse C, relativ luftfugtighed 95% og 30 °C, i henhold til EN 13964:2014



Visuelt udseende

White 500, nærmeste NCS farveprøve S 0500-N, 83% lysreflektion. For at få det optimale udseende, skal pladerne monteres i overensstemmelse med pilene på bagsiden af pladen.



Rengøring

Tåler ugentlig aftørring af støv og støvsugning.



Tilgængelighed

Loftpladerne er let demonterbare. Minimum højde for demontering i henhold til montageanvisning.



Montage

Monteres i henhold til montageanvisning, installationsguide og CAD tegninger. (Pladerne monteres i henhold til pileretningen på bagsiden af pladen.)



System vægt

| | kg/m ² |
|-----------------------------------|-------------------|
| Advantage A | 1,2 |
| Advantage A + Connect grid system | 2,2 |

Vægt oplysninger er vejledende og kan variere.



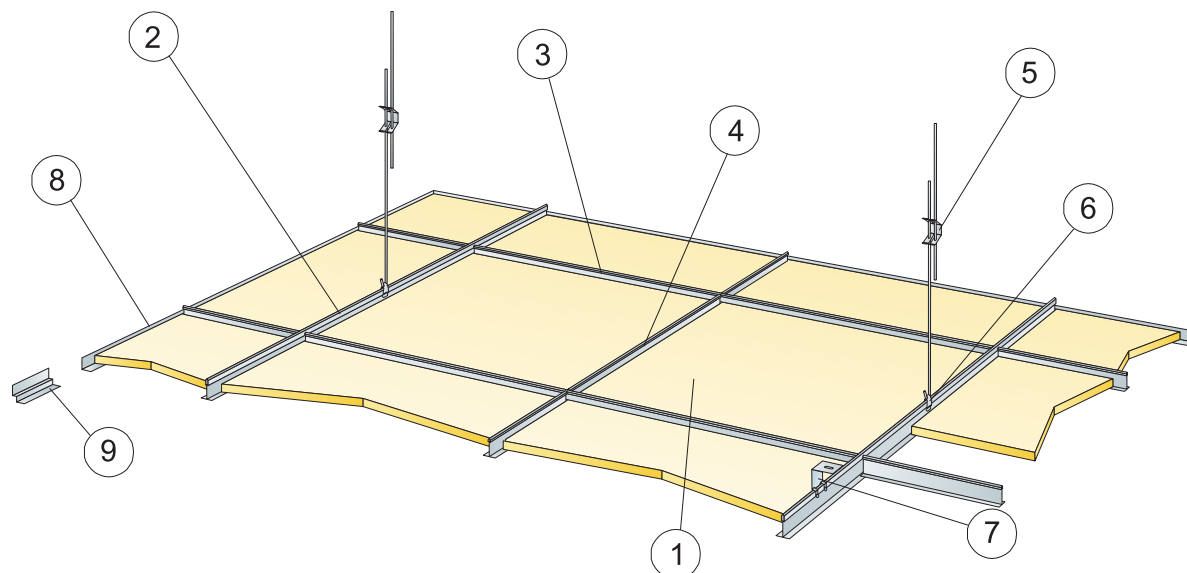
Mekaniske egenskaber

Se tabel vedr. nyttelast / belastningskapacitet, og Funktionskrav - Mekaniske egenskaber på www.ecophon.dk



CE

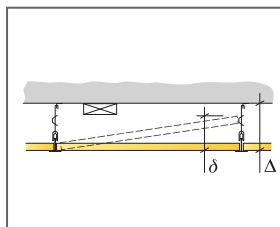
Ecophon loftsystemer er CE-mærket i henhold til den europæiske harmoniserede standard EN 13964: 2014. CE-mærkede byggevarer er omfattet af en DOP (Declaration of Performance), som gør det muligt for kunder og brugere at sammenligne de tilgængelige produkter på det europæiske marked.



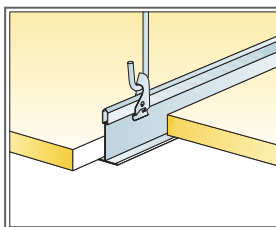
© Ecophon Group

MÆNGDESPECIFIKATION (EKSKLUSIV SPILD)

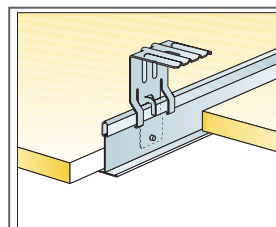
| | Størrelse, mm | |
|---|---------------------|---------------------|
| | 600x600 | 1200x600 |
| 1 Advantage A | 2,8/m ² | 1,4/m ² |
| 2 Connect T24 eller T15 hovedprofil, monteres c 1200 mm (afstand fra væg 600 mm, kan øges til 1200 mm hvis ingen belastning mellem hovedprofil og væg). | 0,9m/m ² | 0,9m/m ² |
| 3 Connect T24 eller T15 tværprofil, L=1200 mm, monteret c 600 mm | 1,7m/m ² | 1,7m/m ² |
| 4 Connect T24 eller T15 tværprofil L=600 | 0,9m/m ² | - |
| 5 Connect justerbar strop, monteres c 1200 mm (max. afstand fra væg 600 mm) | 0,7/m ² | 0,7/m ² |
| 6 Connect stropfæste (anvendes ikke i svømmehal miljø) | 0,7/m ² | 0,7/m ² |
| 7 For direkte montage: Connect direkte ophæng, monteres c 1200 mm | 0,7/m ² | 0,7/m ² |
| 8 Connect vinkelkant, skrues c 300 mm | efter opmåling | |
| 9 Connect skyggekant, skrues c 300 mm | efter opmåling | |
| Δ Min. total konstruktionshøjde: 120 mm med justerbar strop, 50 mm med direkte ophæng | - | - |
| δ Mindste højde for demonterbarhed: 120 mm (130 mm ved 1200x1200) | - | - |
| Anvend Connect Afslutningsprofil ved integration af armatur i paneler | - | - |



Se mængdespecifikation



Nedhængt med justerbar strop og stropfæste

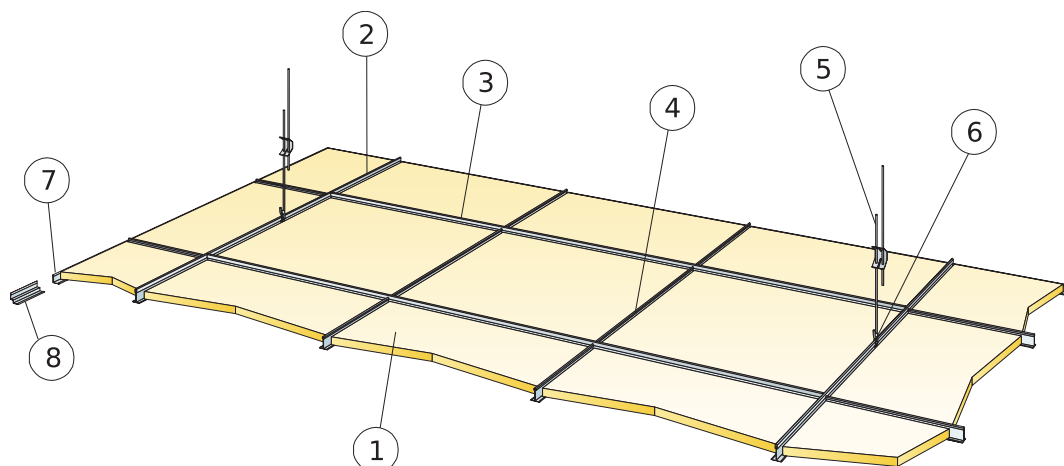


Nedhængt med direkte ophæng

| Størrelse, mm | Nyttelast [N] | Belastningskapacitet [N] |
|---------------|---------------|--------------------------|
| 600x600x15 | 50 | 160 |
| 1200x600x15 | 50 | 160 |

Nyttelast/Belastningskapacitet

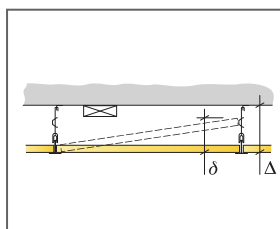
MONTAGEANVISNING (M271) FOR ECOPHON ADVANTAGE A, CONNECT T24 HOVEDPROFIL MONTERES C 1800 MM



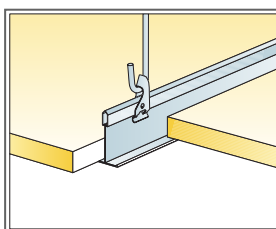
© Ecophon Group

MÆNGDESPECIFIKATION (EKSKLUSIV SPILD)

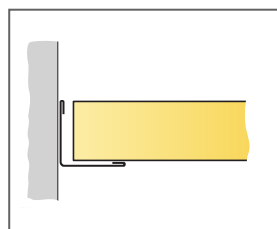
| | Størrelse, mm |
|---|----------------------|
| | 600x600 |
| 1 Advantage A | 2,8/m ² |
| 2 Connect T24 hovedprofil, monteres c 1800 mm (afstand fra væg 600 mm, kan øges til 1200 mm hvis ingen belastning mellem hovedprofil og væg). | 0,56m/m ² |
| 3 Connect T24 tværprofil, L=1800 mm | 1,7m/m ² |
| 4 Connect T24 tværprofil L=600 mm | 1,1m/m ² |
| 5 Connect justerbar strop, monteres c 1200 mm (max. afstand fra væg 600 mm) | 0,46/m ² |
| 6 Connect stropfæste | 0,46/m ² |
| 7 Connect vinkelkant, skrues c 300 mm | efter opmåling |
| 8 Alt. Connect skyggekant, skrues c 300 mm | efter opmåling |
| Δ Min. total konstruktionshøjde: 120 mm med justerbar strop, 50 mm med direkte ophæng | - |
| δ Mindste højde for demonterbarhed: 120 mm | - |



Se mængdespecifikation



Nedhængt med justerbar strop og stropfæste



Lige snit med vinkelkant

| Størrelse, mm | Nyttelast [N] | Belastningskapacitet [N] |
|---------------|---------------|--------------------------|
| 600x600x15 | 20 | 160 |

Nyttelast/Belastningskapacitet